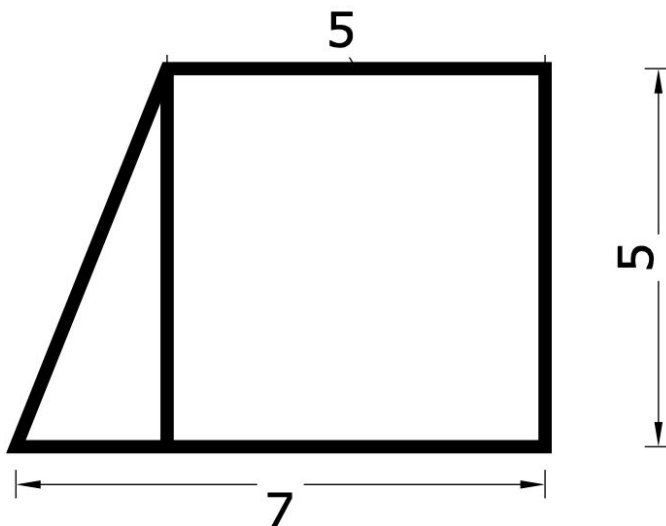




אתגר חישוב שטחים:

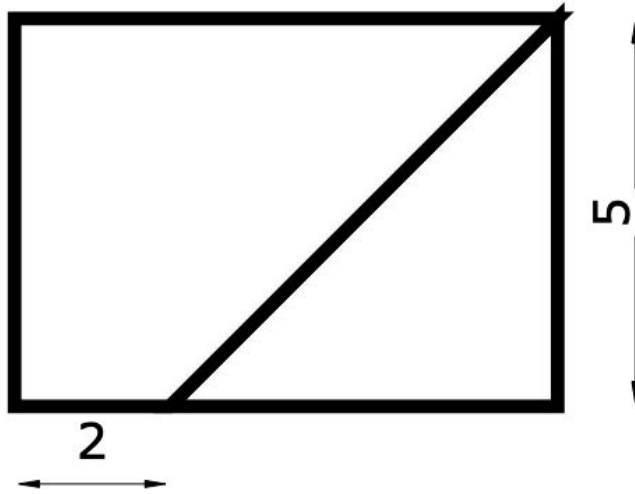
חשבו את השטח הכולל של הצורה הבאה:
אורך צלע הריבוע הוא 5 ס"מ



Two large grid areas provided for the student to draw and calculate the area of the figure.



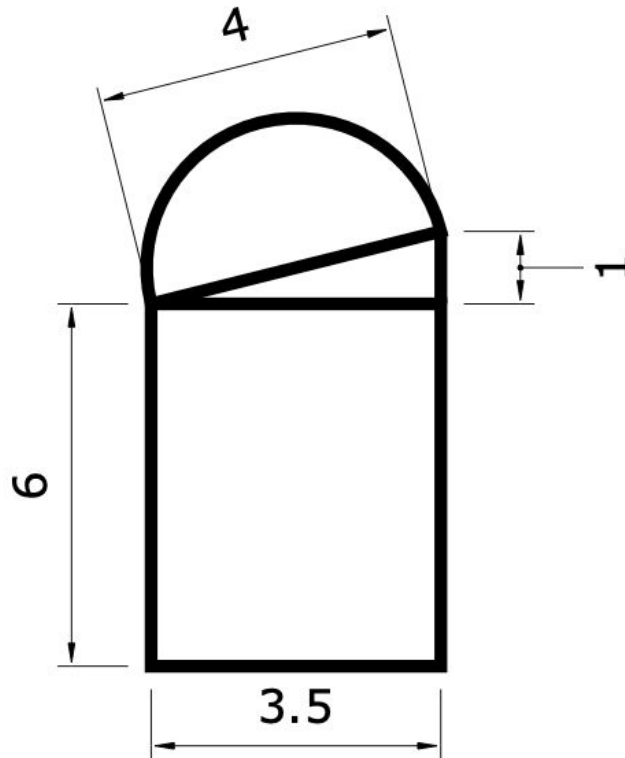
חשבו את השטח הכולל של הצורה הבאה:
המשולש הוא משולש שווה שוקיים



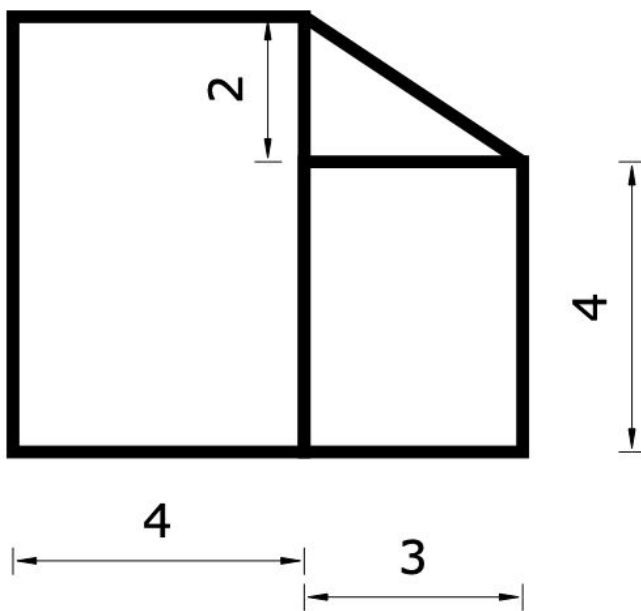
Two large grid areas for writing the solution.



חשבו את השטח הכולל של הצורה הבאה (יש לחשב את שטח המעגל לפי $\pi = 3$)



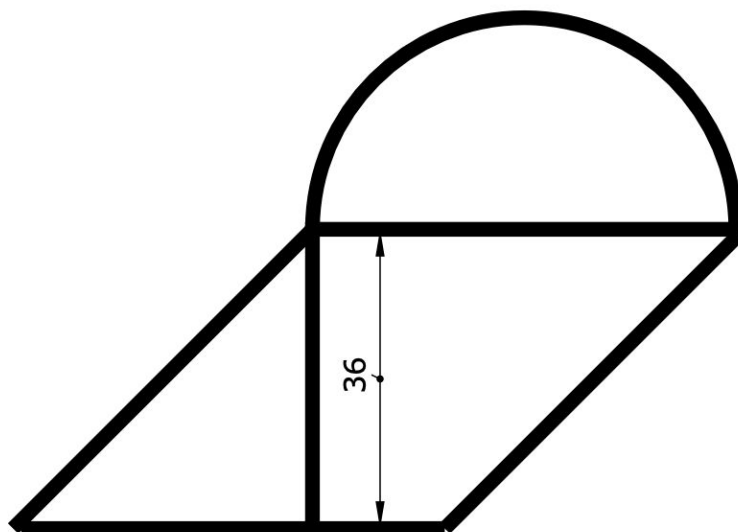
A large grid area for writing the solution to the problem.



Two large grid areas for drawing or calculation.



נתונה המקבילית ששטחה 1800 סמ"ר, מה שטח הצורה הכוללת, (יש לחשב את שטח המעגל לפי $\pi = 3$)



Two large grid areas for working out the solution.